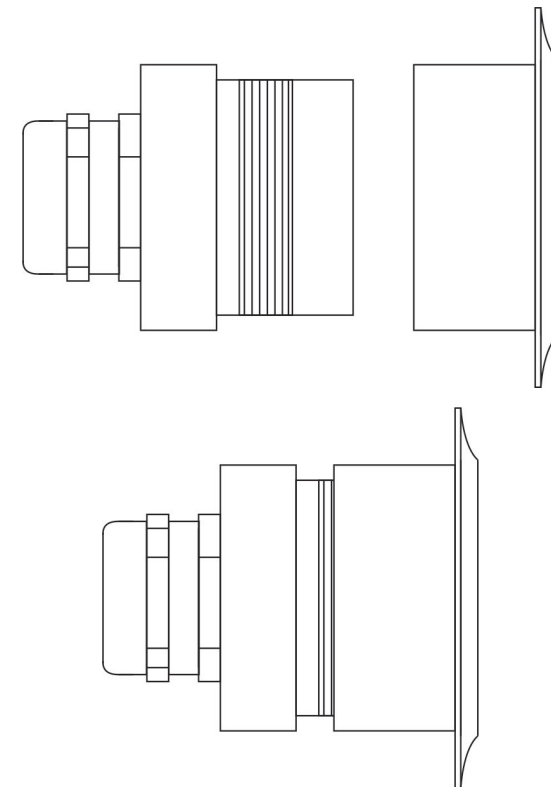


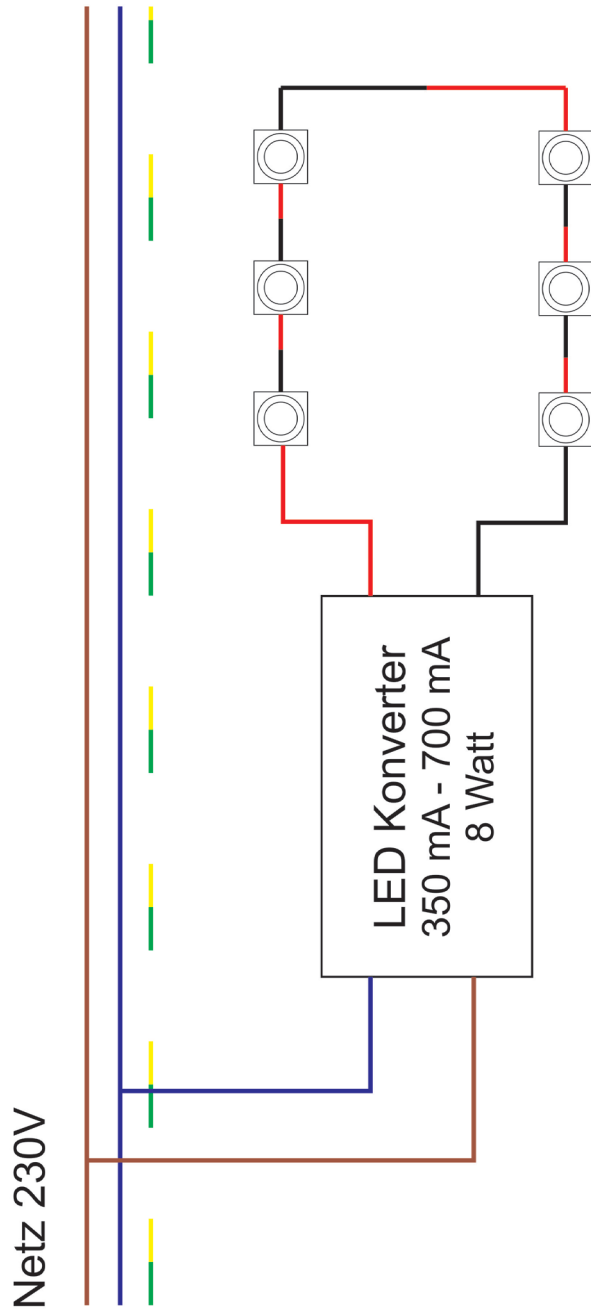
INBETRIEBNAHME LED SPOT MIRANDA



Schweiz
Atesco Sàrl
LED-Lichttechnik
Rte de Salavaux 31
Postfach 5
CH-1595 Faoug
Tel. +41 26 670 31 41
info@atesco.ch

Deutschland
Atesco Sàrl
LED-Lichttechnik
Zweigstelle Dortmund
Am Spörkel 36 - 42
DE-44227 Dortmund
Tel. +49 231 150 500 80
filiale.dortmund@atesco.ch

Schema Serielle Verkabelung einer Gruppe. Pro Gruppe dürfen maximal sechs LED-Lampen angeschlossen werden!



WARNHINWEISE



Reinigen Sie die Leuchte ausschliesslich mit Wasser, Seife und Hochdruckreiniger max. 3 Bar / Abstand min. 1 Meter

Vermeiden Sie den Einsatz von chemischen, ätzenden und säurehaltigen Putzmittel, sowie Drahtbürsten oder ähnlichem.

Das Leuchtmittel darf ausschliesslich mit einer Spannung von 350mA betrieben werden und keiner starken mechanischen Beanspruchung oder Verschmutzung ausgesetzt werden.

Der Garantieanspruch entfällt, falls der Käufer oder Dritte Reparaturen oder Änderungen vorgenommen hat, oder die Montage- und Betriebsvorschriften nicht eingehalten wurden.

Für Schäden, welche durch unsachgemässen Gebrauch oder fehlerhaften Anschluss entstehen, lehnen wir jede Haftung ab.

Die LED-Leuchtmittel dürfen nur mit den mitgelieferten Steuerungen und Betriebsgeräten verwendet werden. Falls fremde Geräte eingesetzt werden, verfallen alle Garantieansprüche.