



ATESCO
LED LICHTTECHNIK
CONSEIL & CONCEPTION
LUMINAIRE LED

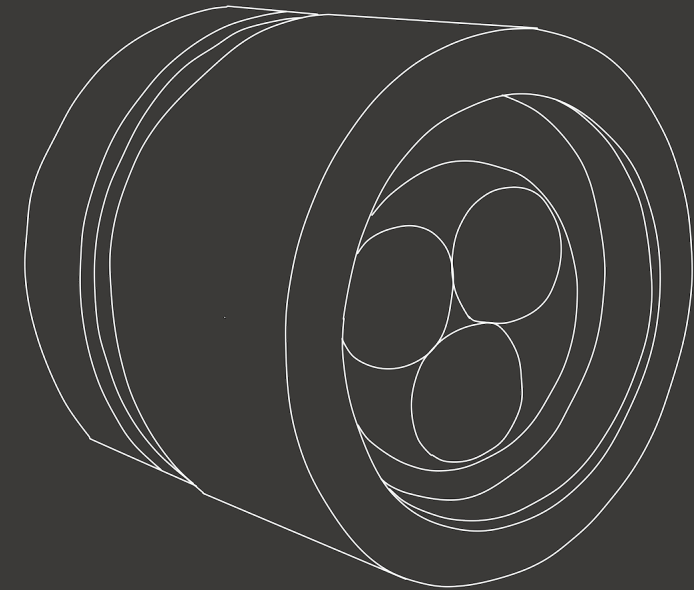


Schweiz/Suisse

ATESCO Sàrl
LED-Lichttechnik
rte de Salavaux 31
Postfach 5
CH-1595 Faoug
Tel. + 41 26 670 31 41
Fax. + 41 26 670 31 88
info@atesco.ch

Deutschland/Allemagne

*ATESCO Sàrl
LED-Lichttechnik
Zweigstelle Dortmund
Am Spörkel 36 - 42
D-44227 Dortmund
Tel. +49 231 150 500 80
filiale.dortmund@atesco.ch*



LED Miranda, IP68

Art.-Nr. Miranda, IP68

Bez. LED Miranda, IP68

Technische Daten

Lichtfarbe : warmweiss/kaltweiss

Zubehör: kein

Ledtyp: HP-CREE

Abstrahlwinkel: 25°/45°

Leistungsaufnahme: 1.5 Watt

Ampere: 350 mA

Schutzklasse: III

Schutzart: IP68

Anschluss: Gummikabel

Länge Zuleitung: nach Angaben

Gehäusematerial: Chromstahl V4A

Garantie: 5 Jahre

Inkl. Betriebsgerät: nein

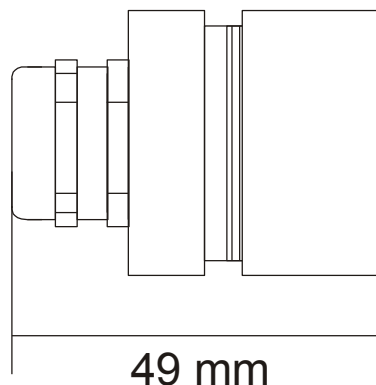
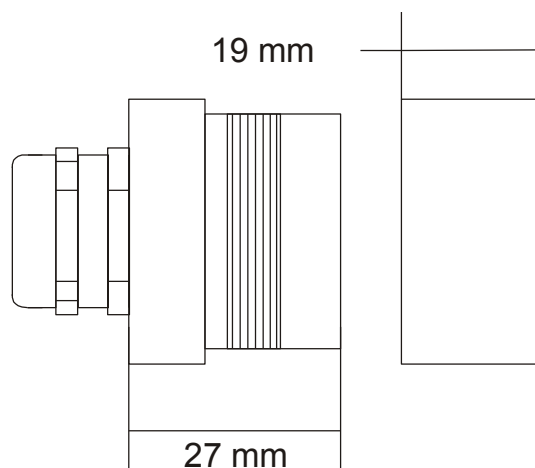
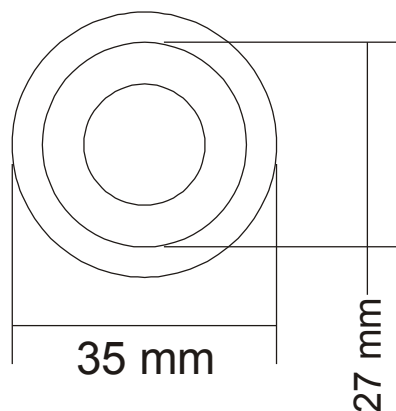
Abmessungen:

Durchmesser: 35 mm

Breite: 49 mm

Höhe: 35 mm

Der Garantieanspruch entfällt, falls der Käufer od. Dritte Reparaturen oder Änderungen vorgenommen hat oder die Montage- und Betriebsvorschriften nicht eingehalten wurden. Für Schäden, welche durch den unsachgemässen Gebrauch oder Anschluss des Produktes entstehen, lehnen wir jede Haftung ab.



Warnhinweise



1. Reinigen Sie die Leuchte ausschliesslich mit Wasser, Seife und Hochdruckreiniger max. 3 Bar / Abstand min. 1 Meter



2. Vermeiden Sie den Einsatz von chemischen, ätzenden und säurehaltigen Putzmittel, sowie Drahtbürsten oder ähnlichem.



3. Die Leuchte darf nur mit einer Spannung von 350 mA betrieben werden und keiner starken mechanischen Beanspruchung oder Verschmutzung ausgesetzt werden.