



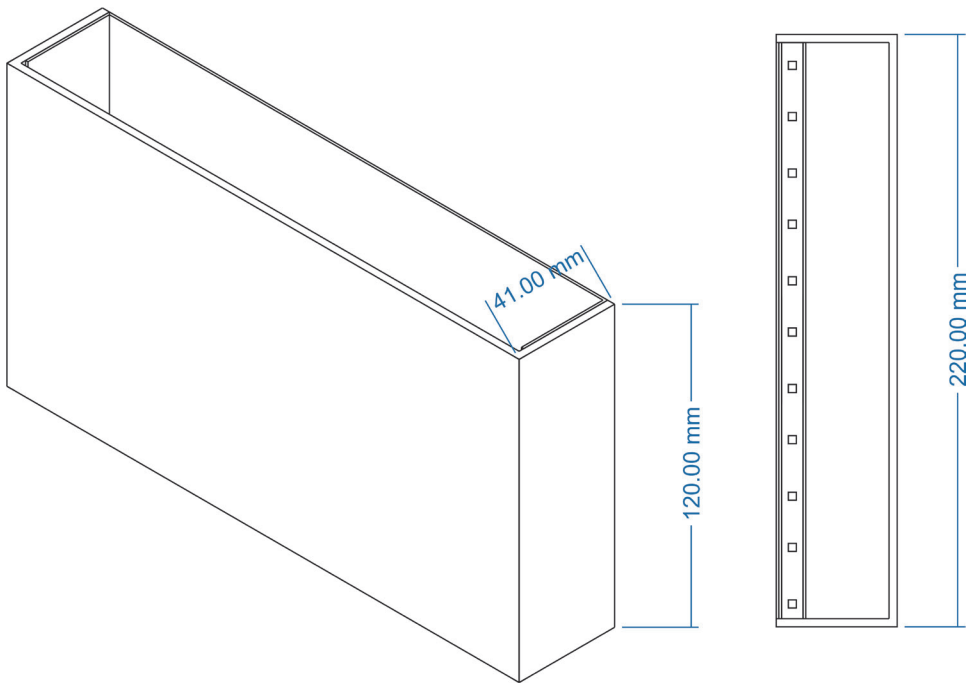
CINOS

HARMONISCHES LICHT INTEGRIERT IN FORMSCHÖNEM DESIGN



ATESCO
LED LICHTTECHNIK

Schweiz
Atesco Sàrl
LED-Lichttechnik
Rte de Salavaux 31
Postfach 5
CH-1595 Faoug
Tel. +41 26 670 31 41
info@atesco.ch



Technische Daten

Bezeichnung	LED Wandleuchte CINOS IP20
Betriebsspannung	230V / über konverter 12V
Leistung	5 Watt
Abstrahlwinkel	120°
Lichtfarbe	warm/neutralweiss
Gehäuse	CNS Korn 220, geschliffen
Masse	L: 220mm, H: 120mm, B: 42mm
Befestigung	AP geschraubt
Schutzart	IP20
Umgebungstemperatur	-20°C < ta < 55°C