



ATESCO
LED LICHTTECHNIK
CONSEIL & CONCEPTION
LUMINAIRE LED

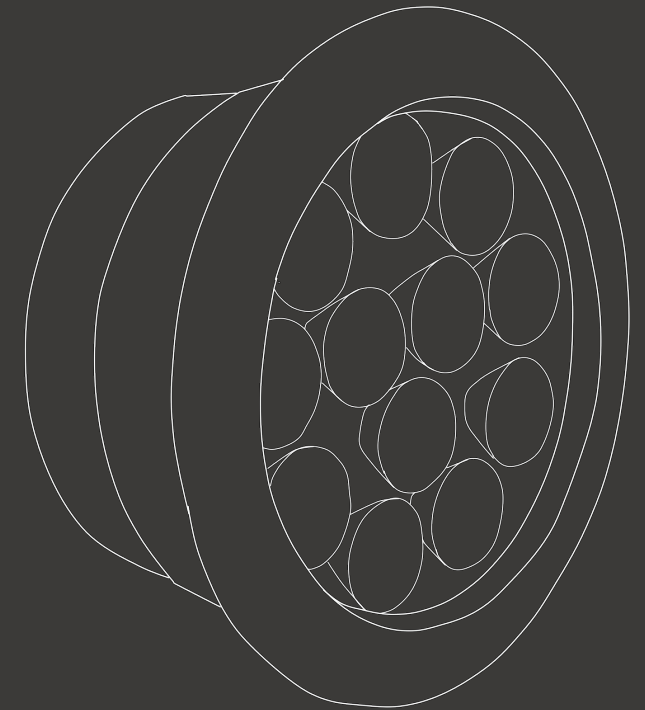


Schweiz/Suisse

ATESCO Sàrl
LED-Lichttechnik
rte de Salavaux 31
Postfach 5
CH-1595 Faoug
Tel. + 41 26 670 31 41
Fax. + 41 26 670 31 88
info@atesco.ch

Deutschland/Allemagne

*ATESCO Sàrl
LED-Lichttechnik
Zweigstelle Dortmund
Am Spörkel 36 - 42
D-44227 Dortmund
Tel. +49 231 150 500 80
filiale.dortmund@atesco.ch*



Pool Leuchte ORCRA IP68

Art.-Nr. ORCRA IP68

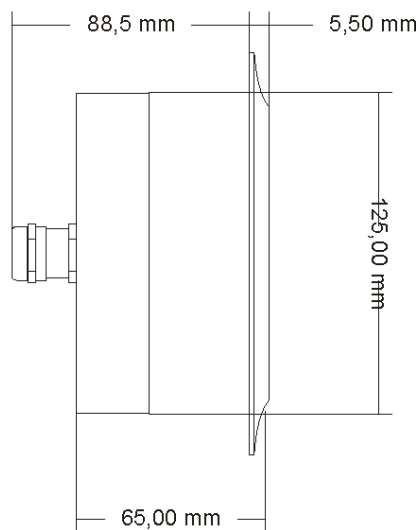
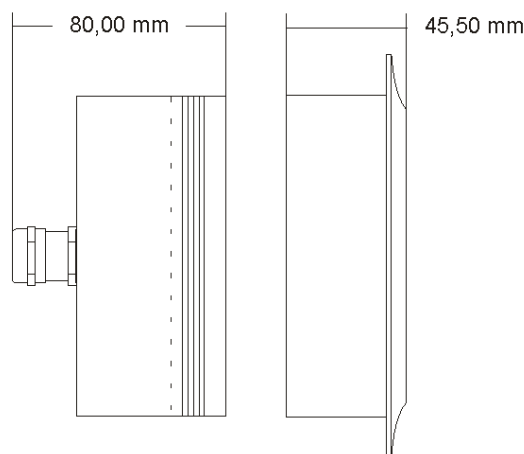
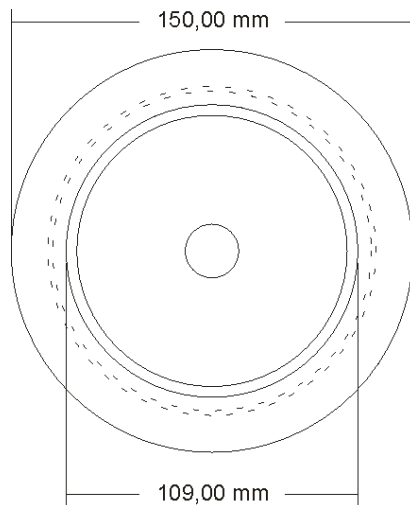
Bez. Pool Leuchte ORCRA IP68

Technische Daten

Lichtfarbe : warmweiss/kaltweiss
 Zubehör: kein
 Ledtyp: HP-CREE 9 Stk.
 Abstrahlwinkel: 25°/45°
 Spannung: 12V DC
 Leistungsaufnahme: 9 Watt
 Ampere: 750 mA
 Schutzklasse: III
 Schutzart: IP68
 Anschluss: Gummikabel
 Länge Zuleitung: nach Angaben
 Gehäusematerial: Chromstahl V4A
 Garantie: 5 Jahre
 Inkl. Betriebsgerät: nein

Abmessungen:
 Durchmesser: 150 mm
 Breite: 125 mm
 Höhe: 65 mm

Der Garantieanspruch entfällt, falls der Käufer od. Dritte Reparaturen oder Änderungen vorgenommen hat oder die Montage- und Betriebsvorschriften nicht eingehalten wurden. Für Schäden, welche durch den unsachgemässen Gebrauch oder Anschluss des Produktes entstehen, lehnen wir jede Haftung ab.



Warnhinweise



1. Reinigen Sie die Pool Leuchte ausschliesslich mit Wasser, Seife und Hochdruckreiniger max. 3 Bar / Abstand min. 1 Meter



2. Vermeiden Sie den Einsatz von chemischen, ätzenden und säurehaltigen Putzmittel, sowie Drahtbürsten oder ähnlichem.



3. Die Pool-Leuchte darf unter keinen umständen geöffnet werden.